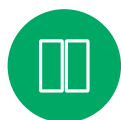


ПВХ ПРОФИЛИ ORTEX

ДЛЯ ОКОННЫХ И ДВЕРНЫХ КОНСТРУКЦИЙ



ORTEX — основа качественного окна



Широкий ассортимент

Профили ORTEX подходят для изготовления различных конструкций, остекления любых объектов и удовлетворения всех потребностей клиентов.



Уникальные профили

В ассортименте ORTEX присутствуют уникальные профили, которых нет у конкурентов.



Универсальный инструмент

Для всех систем ORTEX используется одна оснастка, что позволяет сэкономить время и деньги на запуске производства.



Сертификаты качества

Профили ORTEX по всем показателям соответствуют требованиям ГОСТ 30673-2013. Регулярно проводятся проверки соответствия пожарной безопасности и санитарным нормам.



ЭКОЛОГИЧНОСТЬ

Профили ORTEX безопасны, не токсичны и не наносят вред здоровью людей. Использованные ПВХ профили перерабатываются вторично и используются для производства новых профилей ORTEX.

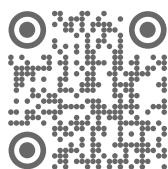


Классическая профильная система с монтажной глубиной 58 мм и 3 воздушными камерами.



► Основные характеристики

- 3 внутренние воздушные камеры
- Монтажная глубина 58 мм
- Возможность установки заполнения 4, 24 и 32 мм
- Сопротивление теплопередаче профиля $0,71 \text{ м}^2 \cdot \text{°C} / \text{Вт}$
- Удаление фурнитурного паза 13 мм
- Черное уплотнение
- Возможность поставки профиля с протянутым уплотнением



Больше информации:
www.ortex.org/profile/classic-58

► Область применения

Используется для изготовления окон для дач, летних домов, нежилых помещений (торговые залы, офисы, подсобки и т.д.), остекления промышленных предприятий (ангар, цех, склад), балконов и лоджий. В южном климате подходит для остекления жилых помещений.

► ORTEX Classic

Профильная система ORTEX Classic проста и технологична. Она позволяет изготавливать оконные конструкции любого типа и является основной профильной системой для остекления нежилых помещений.



Внешний слой профиля ORTEX Classic изготавливается из первичного сырья, а внутренний – из вторичного. Объединение двух слоев делает профиль прочным, доступным и экологичным.

► Особенности

- Рама в системе ORTEX Classic имеет высоту 65 мм, такую же как у других систем ORTEX. Это упрощает расчеты и делает работу с системами ORTEX наиболее удобной.
- Сбалансированная рецептура пластика обеспечивает прочное сварное соединение даже при относительно небольшой толщине наружных стенок профиля ORTEX Classic.
- Оптимальный размер камеры армирования позволяет устанавливать надежные металлические усилители, которые обеспечивают жесткость, устойчивость и стабильность конструкции, исключают искривление профиля в течение года.
- Широкий ассортимент штапиков, в том числе и для заполнения 4 мм, значительно расширяет возможности применения этой системы.

3

Количество камер

58

Ширина профиля, мм

0,71

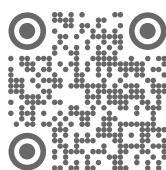
Сопротивление теплопередаче, $m^{2*o}C/Вт$

Профильная система, разработанная с учетом требований российского климата и отличающаяся оптимальным соотношением цены и качества.



► Основные характеристики

- 5 внутренних воздушных камер
- Монтажная глубина 70 мм
- Сопротивление теплопередаче профиля $0,86 \text{ м}^2 \cdot \text{°C} / \text{Вт}$
- Возможность установки заполнения 24, 36, 40 и 44 мм
- Удаление фурнитурного паза 13 мм
- Возможность установки замкнутого армирования
- Черное и серое уплотнение
- Возможность поставки профиля с протянутым уплотнением



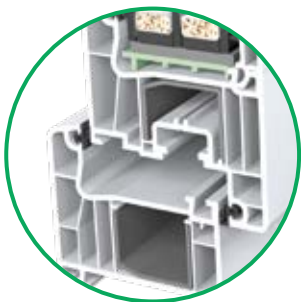
Больше информации:
www.ortex.org/profile/optima-70

► Область применения

Используется для изготовления окон и балконных дверей различных форм и конфигураций. Применяется в индивидуальном и объектном строительстве для остекления жилых помещений, социальных объектов (больницы, детские сады, образовательные учреждения), торговых центров и зимних садов.

► ORTEX Optima

Профильная система ORTEX Optima обладает стабильно высоким качеством, хорошими показателями тепло- и шумоизоляции и безупречным дизайном. Она предназначена для производства светопрозрачных конструкций любого типа в любых климатических зонах.



Система ORTEX Optima имеет оптимальное расположение камер. 3 предварительные воздушные камеры в раме и 2 в створке отделяют армирование от внешней лицевой стенки, что значительно улучшает теплозащитные свойства профиля.

► Особенности

- Внешний слой профиля ORTEX Optima изготавливается из первичного сырья, а внутренний – из вторичного. Объединение двух слоев делает профиль прочным, доступным и экологичным.
- 5 внутренних воздушных камер и ширина 70 мм обеспечивают высокое сопротивление теплопередаче профиля. Увеличенная ширина фальца позволяет использовать различные стеклопакеты, в том числе энергосберегающие толщиной до 44 мм, что значительно улучшает тепло- и шумоизоляцию окон из профиля ORTEX Optima.
- По сравнению с узкими системами ПВХ профиль ORTEX Optima имеет увеличенную длину сварного шва, что в сочетании со сбалансированной рецептурой пластика обеспечивает прочное сварное соединение.
- Для системы ORTEX Optima используется такая же оснастка, что и для системы ORTEX Premium. Это позволяет значительно сэкономить на обрабатывающем инструменте и запуске производства.

5

Количество
камер

70

Ширина
профиля, мм

0,86

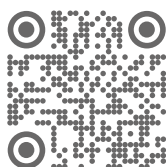
Сопротивление
теплопередаче, $m^2 \cdot ^\circ C / Wt$

Профильная система высшего качества, способная удовлетворить любые технические и эстетические требования.



► Основные характеристики

- 6 внутренних воздушных камер
- Монтажная глубина 70 мм
- Сопротивление теплопередаче профиля $0,91 \text{ м}^2 \cdot \text{°C} / \text{Вт}$
- Возможность установки заполнения 24, 36, 40 и 44 мм
- Удаление фурнитурного паза 13 мм
- Возможность установки замкнутого армирования
- Черное и серое уплотнение



Больше информации:
www.ortex.org/profile/premium-70

► Область применения

Используется для изготовления окон различных форм и конфигураций, в том числе с серым уплотнением, ступельных, арочных, треугольных, трапециевидных и т.д. Подходит для изготовления конструкций больших размеров, например, панорамное остекление, остекление входной группы. Применяется для остекления жилых помещений в объектном высотном строительстве и частном малоэтажном.

► ORTEX Premium

Профильная система ORTEX Premium предназначена для удовлетворения самых строгих запросов. Она относится к системам премиум-класса и отличается высочайшими показателями тепло- и шумоизоляции, безупречным дизайном, абсолютной технологичностью в обработке и совершенством в эксплуатации. Система ORTEX Premium подходит для производства любых конструкций и остекления любых объектов, в том числе элитного строительства.



Профиль ORTEX Premium имеет толстые внешние стенки, что позволяет изготавливать из него конструкции большого размера и повышенной прочности, подверженные высокой статической, динамической и ветровой нагрузке.

► Особенности

- 6 внутренних воздушных камер позволяют улучшить технические характеристики профиля и достичь высокого сопротивления теплопередаче. Ширина профиля 70 мм дает возможность установить различные стеклопакеты, в том числе энергосберегающие толщиной до 44 мм, что обеспечивает наилучшую тепло- и шумоизоляцию окон из профиля ORTEX Premium.
- Морозостойкая рецептура пластика и минимальный коэффициент линейного расширения гарантируют безупречную работу конструкций из профиля ORTEX Premium как в регионах с высокой солнечной активностью, так и в районах Крайнего Севера.
- Сбалансированная рецептура пластика и толстые внешние стенки значительно повышают прочность сварного соединения, что обеспечивает надежность и долговечность светопрозрачных конструкций из профиля ORTEX Premium.
- Плавный изгиб линий, глянцевая поверхность и ослепительная белизна придают профилю изящный и благородный внешний вид. Окна из профиля ORTEX Premium украсят любой интерьер и подарят ощущение чистоты и свежести.

6

Количество
камер

70

Ширина
профиля, мм

0,91

Сопротивление
теплопередаче, $\text{m}^2 \cdot ^\circ\text{C} / \text{Вт}$

Декорирование ПВХ профиля

Окна, являясь неотъемлемой частью любого здания, помогают создать его неповторимый облик. Цветные окна могут стать ярким акцентом и украшением фасада здания или интерьера помещения, а могут полностью его изменить и нарушить общую стилистику



Классическое белое окно



Цветное окно

► Дизайнерские решения ORTEX



Профиль

Classic Design Optima Design

Premium Color

Premium Decor

Способ декорирования

Коекструзия акрилового слоя и тиснение текстуры

Окрашивание профиля в массу и ламинация «под дерево»

Установка наружных алюминиевых накладок и встроенных жалюзи

Декор снаружи



Декор внутри



Текстура



Цвета

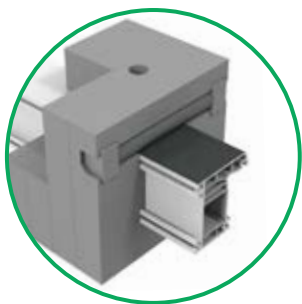
Темный орех
Нежная вишня
Спелая оливка
Бетонный серый
Серый кварц
Черный графит

Карамель
Шоколад
Антрацит

Цвета по шкале RAL

► Профиль ПВХ с акрилом

Профильные системы ORTEX Classic Design и ORTEX Optima Design – это стильные решения для современного строительства. Их особенность заключается в уникальном дизайне наружной поверхности, которая имеет благородный цвет и выразительную текстуру.



Акриловое покрытие наносится на профиль методом коэкструзии. Белая ПВХ основа и цветное акриловое покрытие соединяются вместе непосредственно в процессе производства самого профиля и впоследствии не могут быть разделены.

► Особенности

- Главным компонентом внешнего слоя профиля является акрил. Это прочный материал, устойчивый ко всем видам воздействия. Следовательно, акриловое покрытие меньше повреждается при транспортировке и монтаже изделий.
- Толщина акрилового слоя больше, чем толщина других декоративных покрытий. Поэтому повредить профиль до белой ПВХ основы гораздо сложнее. При этом поврежденное акриловое покрытие можно восстановить при помощи специального корректора.
- Текстура на акриловом покрытии создается технологией глубокого тиснения. При такой технологии имитация текстуры дерева получается наиболее выразительной.
- Цвет и текстура нанесены на профиль только с наружной стороны, что значительно расширяет возможности его применения.



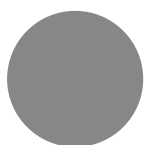
Темный орех
RAL 8019



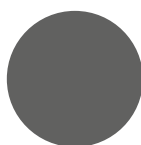
Нежная вишня
RAL 8002



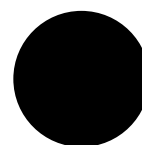
Спелая оливка
RAL 7034



Бетонный серый
RAL 7037



Серый кварц
RAL 7016



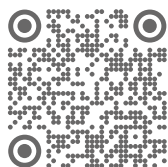
Черный графит
RAL 9011

Классическая профильная система с акриловым покрытием и выразительной текстурой.



► Основные характеристики

- 3 внутренние воздушные камеры
- Монтажная глубина 58 мм
- Возможность установки заполнения 4, 24 и 32 мм
- Сопротивление теплопередаче профиля $0,71 \text{ м}^2 \cdot \text{°C} / \text{Вт}$
- Удаление фурнитурного паза 13 мм
- Черное уплотнение



Больше информации:
www.ortex.org/profile/classic-design

► Область применения

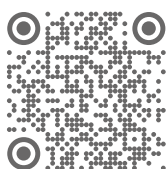
Используется для изготовления окон, балконов и дверей. Оптимально подходит для объектного строительства со стандартными требованиями к теплоизоляции светопрозрачных конструкций и большим вниманием к их дизайну.

Профильная система, сочетающая в себе современный дизайн с высокими показателями тепло- и шумоизоляции.



► Основные характеристики

- 5 внутренних воздушных камер
- Монтажная глубина 70 мм
- Сопротивление теплопередаче профиля $0,86 \text{ м}^2 \cdot \text{°C} / \text{Вт}$
- Возможность установки заполнения 24, 36, 40 и 44 мм
- Удаление фурнитурного паза 13 мм
- Возможность установки замкнутого армирования
- Черное и серое уплотнение



Больше информации:
www.ortex.org/profile/optima-design

► Область применения

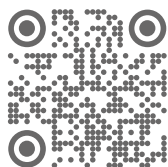
Используется для изготовления окон, балконных дверей и витражей различных форм и конфигураций. Применяется в индивидуальном и объектном строительстве. Оптимально подходит для современной архитектуры.

Крашенная в массе система, предназначенная для решения различных дизайнерских задач.



► Основные характеристики

- 6 внутренних воздушных камер
- Монтажная глубина 70 мм
- Сопротивление теплопередаче профиля $0,91 \text{ м}^2 \cdot \text{°C} / \text{Вт}$
- Возможность установки заполнения 24, 36 и 40 мм
- Удаление фурнитурного паза 13 мм
- Замкнутое армирование
- Черное уплотнение



Больше информации:
www.ortex.org/profile/color

► Область применения

Используется для изготовления окон различных форм и конфигураций, в том числе штапеловых, арочных, треугольных, трапециевидных и т.д. Применяется в элитном объектном и частном загородном строительстве. Подходит для реконструкции исторических зданий и остекления предприятий гостинично-ресторанного бизнеса.

► ORTEX Premium Color

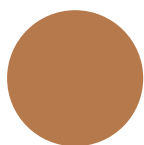
Профильная система ORTEX Premium Color представляет собой крашеный в массу профиль с ламинационной пленкой, нанесенной на его поверхность. Окна из профиля ORTEX Premium Color выглядят как окна из дорогих пород дерева, они повторяют их цвет и текстуру, но сохраняют все достоинства и преимущества пластиковых. Наличие в ассортименте различных цветовых решений позволяет удовлетворить любые потребности и пожелания заказчиков. Система ORTEX Premium Color является отличным решением для остекления загородных домов.



В системе ORTEX Premium Color профиль окрашивается в массу. Цветные пигменты добавляются в ПВХ смесь перед началом производства, поэтому данный способ окрашивания считается самым надежным и долговечным.

► Особенности

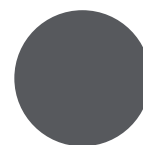
- Крашеный в массу профиль не содержит диоксид титана и поэтому всегда используется как основа для ламинации.
- ПВХ профили ORTEX Premium Color окрашены в массу в цвета «карамель», «шоколад» и «антрацит». Ламинация «под дерево» на таком профиле выглядит более гармонично, а акцент на цвете сохраняется даже при открытом окне.
- Декоративные пленки, применяемые для ламинирования поверхности профиля ORTEX Premium Color, устойчивы к различным видам воздействий. Они не требуют специального ухода и сохраняют свой внешний вид в течение всего срока эксплуатации.
- Ламинационная пленка наносится на внешнюю и внутреннюю поверхность профиля, что позволяет изделиям из ПВХ профиля ORTEX Premium Color стать стильным украшением как фасада здания, так и интерьера помещения.



Карамель



Шоколад



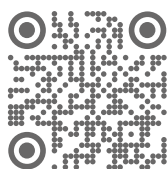
Антрацит

Профильная система, оснащенная алюминиевыми накладками и встроенными в межстекольное пространство жалюзи.



► Основные характеристики

- 6 внутренних воздушных камер
- Монтажная глубина 70 мм
- Сопротивление теплопередаче профиля $0,91 \text{ м}^2 \cdot \text{°C} / \text{Вт}$
- Возможность установки заполнения 24, 36, 40 и 44 мм и камера для установки жалюзи 28 мм
- Удаление фурнитурного паза 13 мм
- Возможность установки замкнутого армирования
- Черное и серое уплотнение



Больше информации:
www.ortex.org/profile/decor

► Область применения

Используется для остекления новых объектов коммерческой и элитной недвижимости. Применяется в современных фасадах совместно с алюминиевым остеклением.

► ORTEX Premium Decor

Профильная система ORTEX Premium Decor оснащена наружными накладками и сочетает в себе энергосберегающие преимущества пластика и эстетические достоинства алюминия. Алюминиевые накладки помогают расставить акценты и использовать окна ПВХ в современных алюминиевых фасадах. Для большего комфорта и уюта система может быть дополнена встроенными в межстекольное пространство жалюзи.



В системе ORTEX Premium Decor установка алюминиевых накладок производится простым защелкиванием. Специальные станки и оборудование не требуются.

► Особенности

- Алюминиевые накладки устойчивы к атмосферным и любым другим воздействиям. Применение накладок со стороны улицы повышает износостойкость конструкции и обеспечивает дополнительную защиту от внешнего проникновения.
- Для алюминиевых накладок используется порошковый способ покраски, который позволяет выбрать цвет в соответствии с архитектурой здания и помогает воплотить в жизнь любые дизайнерские задумки.
- В окнах ORTEX Premium Decor создается специальная камера для установки жалюзи. Наличие дополнительной воздушной камеры между стеклопакетом и одинарным стеклом значительно улучшает теплоизоляционные свойства окна.
- Встроенные в межстекольное пространство жалюзи обеспечивают защиту от посторонних глаз и слишком яркого солнца. При этом жалюзи могут быть оснащены, на выбор, ручным или электроприводом, не требуют ухода и прослужат значительно дольше, чем при обычном расположении.
- Применение встроенных жалюзи создает дополнительную защиту от уличного шума. Чтобы наслаждаться максимальной тишиной, достаточно просто закрыть жалюзи.



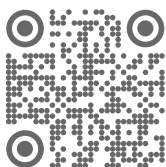
более
200
ЦВЕТОВ

Дверные профили 58 мм



► Основные характеристики

- 3 внутренние воздушные камеры
- Монтажная глубина 58 мм
- Возможность установки заполнения 4, 24 и 32 мм
- Возможность вклейки стеклопакета 26 и 34 мм
- Удаление фурнитурного паза 13 мм
- Замкнутое армирование
- Черное уплотнение
- Холодный порог



Больше информации:
www.ortex.org/profile/door58

► Область применения

Двери из ПВХ профиля ORTEX способны выдержать высокие нагрузки, связанные с большим количеством открываний и закрываний. Они подходят для помещений с высокой влажностью, перепадами температур и большой проходимостью.



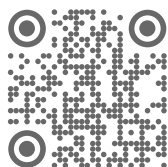
Дверные Т-образные створки ORTEX Classic Design и ORTEX Optima Design декорированы цветным акриловым покрытием и имеют ширину 58 и 70 мм соответственно.

Дверные профили 70 мм



► Основные характеристики

- 3 внутренние воздушные камеры
- Монтажная глубина 70 мм
- Возможность установки заполнения 24, 36, 40 и 44 мм
- Возможность вклейки стеклопакета 26, 42 и 44 мм
- Удаление фурнитурного паза 13 мм
- Замкнутое армирование
- Черное и серое уплотнение
- Холодный и теплый порог



Больше информации:
www.ortex.org/profile/door

► Разнообразие конструкций

Дополнительные профили и комплектующие позволяют изготавливать из ПВХ профилей ORTEX различные дверные конструкции: штапеловые, с клееным стеклопакетом, параллельно-сдвижные и многие другие. Это расширяет область применения дверей ПВХ и делает их эксплуатацию более комфортной.



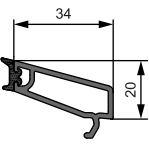
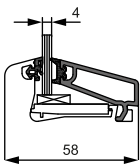
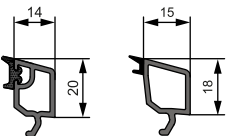
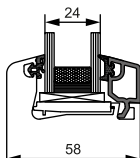
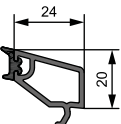
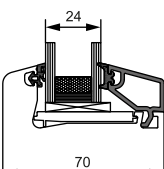
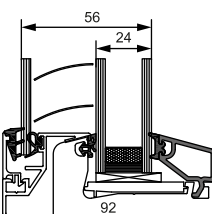
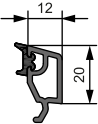
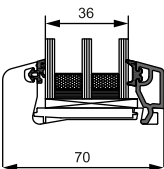
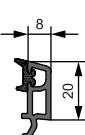
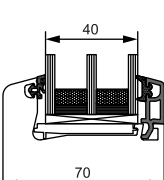
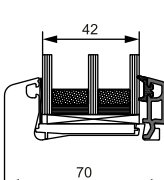
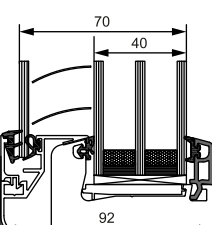
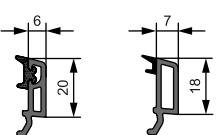
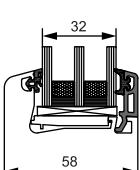
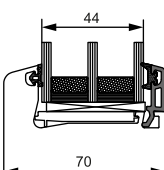
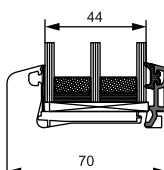
Дверные Т и Z створки ORTEX Premium Color окрашены в массу и заламинированы «под дерево». Двери из такого профиля отлично сочетаются как с оформлением фасада, так и с дизайном интерьера.

ПВХ профили ORTEX

	Classic	Classic Design		Optima
Рама	<p>Рама 58 мм 3 камеры (коэкс.) Арт. 5801K</p>	<p>Рама 58 мм 3 камеры (коэкс.) Арт. 5801KD*</p>	<p>Рама 58 мм 3 камеры (коэкс.) Арт. 5811KD*</p>	<p>Рама 70 мм 5 камер (коэкс.) Арт. 5701K</p>
Створка	<p>Створка 58 мм 3 камеры (коэкс.) Арт. 5802K</p>	<p>Створка 58 мм 3 камеры (коэкс.) Арт. 5802KD*</p>	<p>Створка 58 мм 3 камеры (коэкс.) Арт. 5811KD*</p>	<p>Створка 70 мм 5 камер (коэкс.) Арт. 5702K</p>
Импост	<p>Импост 58 мм 3 камеры Арт. 5803</p>	<p>Импост 58 мм 3 камеры Арт. 5803D*</p>	<p>Импост 58 мм 3 камеры Арт. 5803D*</p>	<p>Импост 70 мм 5 камер (коэкс.) Арт. 5703K</p>
Штульп	<p>Штульп 58 мм Арт. 5813</p>	<p>Штульп оконный 58 мм Арт. 5813D*</p>	<p>Штульп дверной 58 мм Арт. 5814D*</p>	
Дверная створка	<p>Т-створка дверная 58 мм (коэкс.) Арт. 5812K</p>	<p>Т-створка дверная 58 мм (коэкс.) Арт. 5812KD*</p>	<p>Т-створка дверная 58 мм (коэкс.) Арт. 5812KD*</p>	

Optima Design		Premium/Premium Color	
<p>Рама 70 мм 5 камер Арт. 5701D*</p>	<p>Рама 70 мм 6 камер Арт. 6711D*</p>	<p>Рама 70 мм 6 камер Арт. 6701</p>	
<p>Створка 70 мм 5 камер Арт. 5702D*</p>	<p>Створка 70 мм 6 камер Арт. 6702</p>		
<p>Импост 70 мм 5 камер Арт. 5703D*</p>	<p>Импост 70 мм 5 камер Арт. 6703</p>	<p>Импост 70 мм 3 камеры Арт. 3703</p>	
<p>Штульп оконный 70 мм Арт. 2709D*</p>	<p>Штульп дверной 70 мм Арт. 2710D*</p>	<p>Штульп 70 мм Арт. 2710</p>	
<p>Т-створка дверная 70 мм Арт. 6712D*</p>	<p>Т-створка дверная 70 мм Арт. 2683</p>	<p>Z-створка дверная 70 мм Арт. 2684</p>	

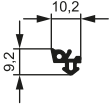
Штапики

Штапик	Classic	Optima/Premium	Вклейка	Premium Decor
<p>Арт. 5804</p> 	 <p>Уплотнитель Арт. DG-120</p>			
<p>Арт. 5824 Арт. 5824-1</p> 	 <p>Уплотнитель Арт. DG-120</p>			
<p>Арт. 6724</p> 		 <p>Уплотнитель Арт. DG-120</p>		 <p>Уплотнитель Арт. DG-120 Уплотнители Арт. AL-100 и AL-101</p>
<p>Арт. 6736</p> 		 <p>Уплотнитель Арт. DG-120</p>		
<p>Арт. 6740</p> 		 <p>Уплотнитель Арт. DG-120</p>	 <p>Клейкая лента Арт. DC56002</p>	 <p>Уплотнитель Арт. DG-120 Уплотнители Арт. AL-100 и AL-101</p>
<p>Арт. 5832 Арт. 5832-1</p> 	 <p>Уплотнитель Арт. DG-120</p>	 <p>Уплотнитель Арт. DG-844</p>	 <p>Клейкая лента Арт. DC56002</p>	

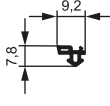
Уплотнители

Classic/Optima/Premium

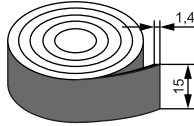
Уплотнитель
стеклопакета
Арт. DG-120



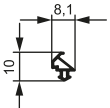
Уплотнитель
стеклопакета
Арт. DG-644



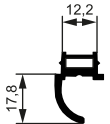
Клейкая лента
Арт. DC56002



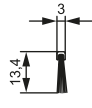
Уплотнитель притвора
Арт. DF-228



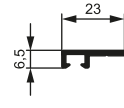
Уплотнитель порога
Арт. SL-782



Щетка-уплотнитель
Арт. SL-717

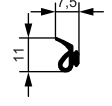


Щетка-держатель
Арт. 2717

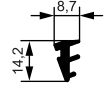


Premium Decor

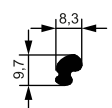
Уплотнитель для
накладки D702G
Арт. AL-100



Уплотнитель для
накладки D702G
Арт. AL-101



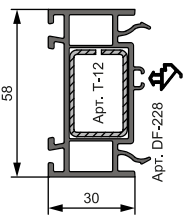
Уплотнитель Schlegel
притвора Арт. QL-7307



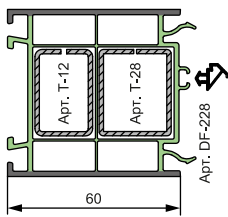
Доборные профили

Classic

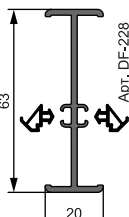
Расширитель 30 мм
Арт. 2144



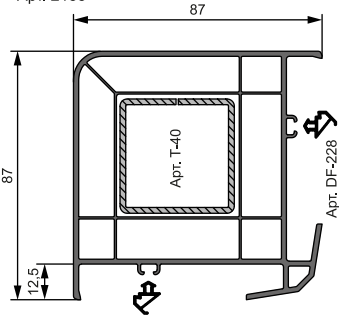
Расширитель 60 мм
Арт. 2546K



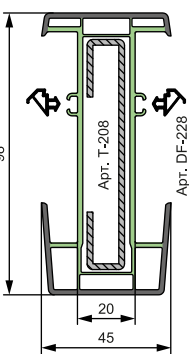
Соединительная
планка Арт. 2150



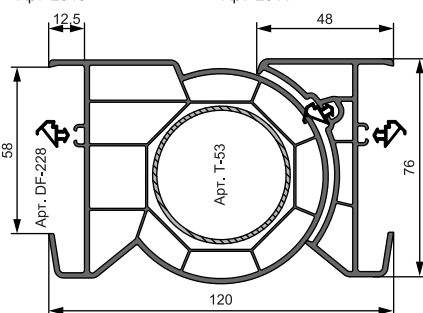
Угловой профиль 90°
Арт. 2155



Соединитель статический
Н-образный Арт. 2152K

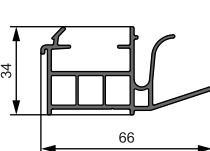


Труба ПВХ
Арт. 2540



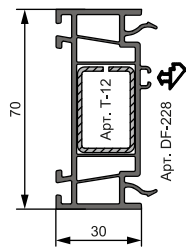
Переходник к трубе ПВХ
Арт. 2541

Профиль
подставочный
Арт. 2689

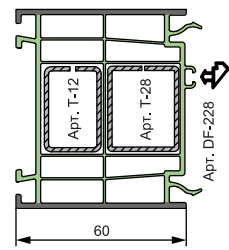


Optima/Premium

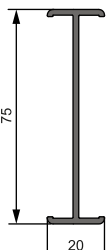
Расширитель 30 мм
Арт. 2360



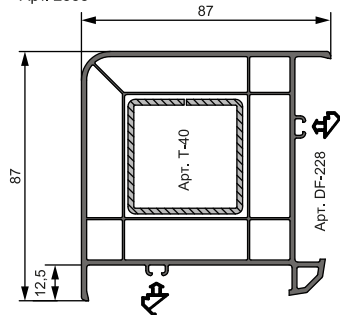
Расширитель 60 мм
Арт. 2362K



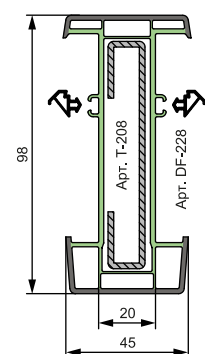
Соединительная
планка Арт. 2350



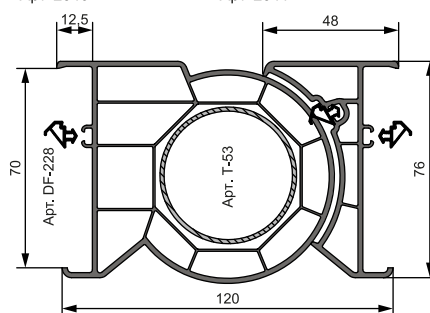
Угловой профиль 90°
Арт. 2355



Соединитель статический
Н-образный Арт. 2352K

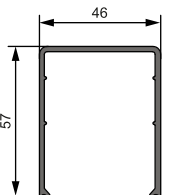


Труба ПВХ
Арт. 2340



Переходник к трубе ПВХ
Арт. 2341

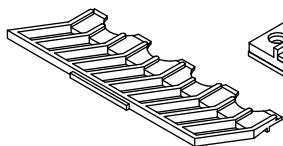
Профиль
пликатровый
Арт. 2154



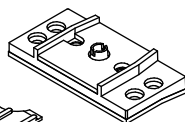
Комплекующие

Classic

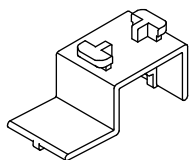
Вкладыш фальцевый
58 серия
Арт. 2304



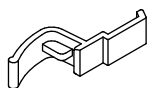
Соединитель импоста
58 серия
Арт. 2303



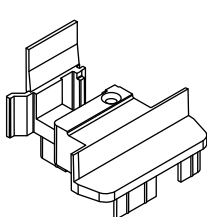
Крепление для подоконника
58 серия
Арт. 2302



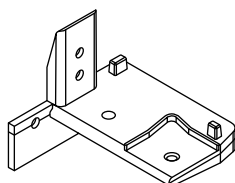
Крепление для откоса
58 серия
Арт. 2305



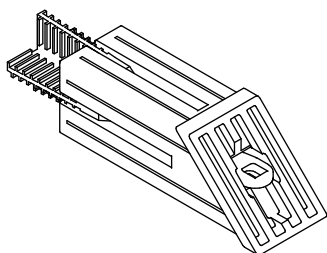
Комплект заглушек
для шульпа (правый
и левый) 58 серия
Арт. 2306



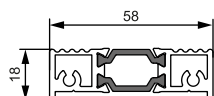
Соединитель порога
58 серия
Арт. 2307



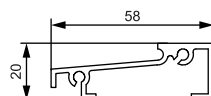
Соединитель углов
двери
Арт. 2498



Порог теплый
Арт. 2718

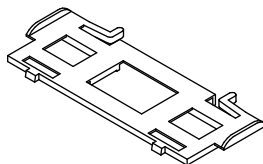


Порог алюминиевый
Арт. 2713

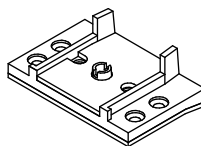


Optima/Premium

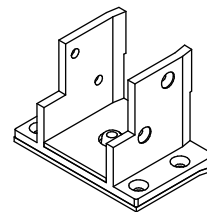
Вкладыш фальцевый
70 серия
Арт. 2671



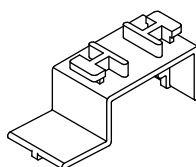
Соединитель импоста
70 серия
Арт. 2370



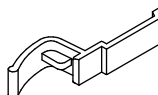
Соединитель импоста
70 серия усиленный
Арт. 3370



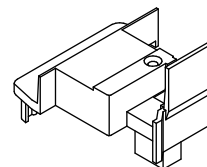
Крепление для подоконника
70 серия
Арт. 2673



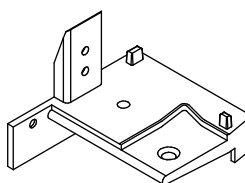
Крепление для откоса
70 серия
Арт. 2674



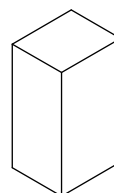
Комплект заглушек для шульпа (левый и правый)
70 серия
Арт. 2711



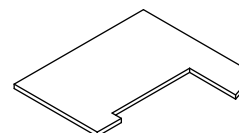
Соединитель порога
70 серия
Арт. 2712



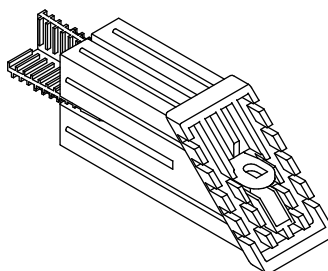
Вкладыш из капрлона
70 серия
Арт. 2715



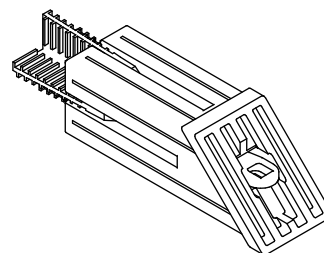
Прокладка из изолона
70 серия
Арт. 2716



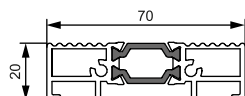
Соединитель углов двери
для Т-створки
Арт. 2198



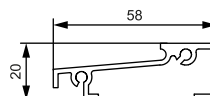
Соединитель углов двери
для Z-створки
Арт. 2498



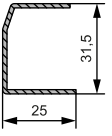
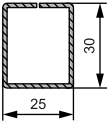
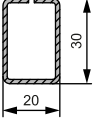
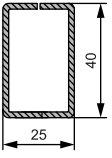
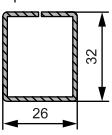
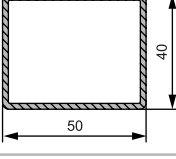
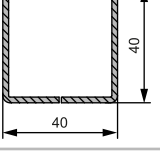
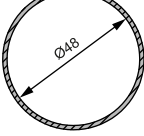
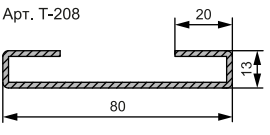
Порог теплый
Арт. 2714



Порог алюминиевый
Арт. 2713



Армирование

Профили	Classic	Optima	Premium	Доборы 58 мм	Доборы 70 мм
<p>Арт. Т-16</p> 	<p>Рама Арт. 5801, 5811 Створка Арт. 5802 Штульп Арт. 5813, 5814</p>	<p>Рама Арт. 5701 Створка Арт. 5702 Штульп Арт. 2709, 2710</p>	<p>Рама Арт. 6701 Створка Арт. 6702 Штульп Арт. 2710</p>		
<p>Арт. Т-28</p> 	<p>Рама Арт. 5811</p>	<p>Рама Арт. 5701</p>	<p>Рама Арт. 6701</p>	<p>Расширитель Арт. 2546</p>	<p>Расширитель Арт. 2362</p>
<p>Арт. Т-12</p> 	<p>Импост Арт. 5803</p>	<p>Импост Арт. 5703</p>	<p>Импост Арт. 6703</p>	<p>Расширители Арт. 2144, 2546</p>	<p>Расширители Арт. 2360, 2362</p>
<p>Арт. Т-48</p> 			<p>Импост Арт. 3703</p>		
<p>Арт. Т-87</p> 		<p>Рама Арт. 6711</p>			
<p>Арт. Т-21</p> 		<p>Т-створка Арт. 6712</p>	<p>Т-створка Арт. 2683</p>		<p>Пилястровый профиль Арт. 2154</p>
<p>Арт. Т-40</p> 	<p>Т-створка Арт. 5812</p>		<p>Z-створка Арт. 2684</p>	<p>Угловой профиль Арт. 2155</p>	<p>Угловой профиль Арт. 2355 Пилястровый профиль Арт. 2154</p>
<p>Арт. Т-53</p> 				<p>Труба ПВХ Арт. 2540</p>	<p>Труба ПВХ Арт. 2340</p>
<p>Арт. Т-208</p> 				<p>Соединитель статический Арт. 2152</p>	<p>Соединитель статический Арт. 2352</p>

Делаем качественный ПВХ профиль



Надежная компания

Работаем с 2007 года и имеем большой опыт в производстве ПВХ профилей.



Профили в наличии

Имеем все профили ORTEX, в том числе окрашенные в массу и с акриловым покрытием, в наличии на складе, и гарантируем короткие сроки отгрузки даже в сезон.



Индивидуальный подход

Создаем для каждого клиента оптимальные условия работы и готовы выполнять индивидуальные заказы на профиль.



Оперативная реакция

Оперативно реагируем на все запросы и просьбы клиентов, потому что потребности клиентов – наш главный приоритет.

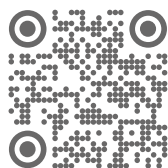


Поддержка партнеров

Предоставляем техническую и рекламную поддержку, проводим обучение и помогаем партнерам повысить качество и увеличить продажи изделий из ПВХ профиля ORTEX.

Техническая поддержка

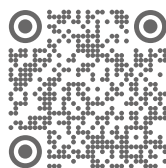
- Предоставление технической документации.
- Предоставление и настройка обрабатывающего инструмента и оснастки.
- Консультации технических специалистов компании.



www.ortex.org/cooperate/docs.php

Рекламная поддержка

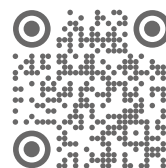
- Оформление офиса продаж окон ORTEX.
- Предоставление рекламных материалов и образцов.
- Проведение кобрендинговых рекламных кампаний.



www.ortex.org/cooperate/advertsupport.php

Обучение

- Предоставление обучающих материалов.
- Проведение обучающих мероприятий.



www.ortex.org/cooperate/edu.php



ООО «Спутник»
Россия, 644120, г. Омск
ул. А.А. Осипова, д. 81



+7 (3812) 78-62-73



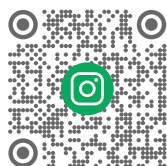
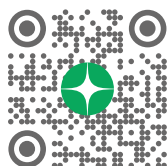
+7 (3812) 78-61-15



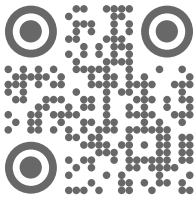
okna@ortex.org



www.ortex.org



Клуб
оконщиков ORTEX
#OknaOrtex



www.ortex.org